

Simulador de doble clic para adultos mayores con limitaciones motoras manuales

Double-click simulator for senior citizens with manual motor limitations

Simulador de clique duplo para adultos mais velhos com limitações motoras manuais

Verónica D'Angelo Masuh

Instituto Rosario de Investigaciones en Ciencias de la Educación
Rosario, Argentina

dangelo@irice-conicet.gov.ar

 ORCID: <https://orcid.org/0000-0002-3170-4313>

Recibido – Received – Recebido: 19/01/23 - Corregido – Revised – Revisado: 02/04/23 - Aceptado – Accepted – Aprovado: 20/04/23

DOI: <https://doi.org/10.22458/ie.v25i39.4594>

URL: <https://revistas.uned.ac.cr/index.php/innovaciones/article/view/4594>

Resumen: La presente sistematización de experiencia evaluó la utilización de un dispositivo eléctrico/electrónico de bajo costo, anexo a un *mouse* de computadora, para facilitar la utilización del *mouse* por parte de personas mayores con dificultades motoras manuales específicas, quienes encuentran limitaciones a la hora de realizar el doble clic (carecen de fuerza suficiente para generar la velocidad necesaria de pulsado). La población observada fue 76 adultos, de entre 60 y 85 años. El objetivo de la observación fue analizar la adecuación de la nueva herramienta a las necesidades de los participantes desde una perspectiva socio-técnica e interdisciplinaria. La recolección de datos se basó en entrevistas grupales y en encuestas. Se halló que los participantes mayores de 70 años manifestaron preferencia por el nuevo dispositivo respecto del *mouse*, mientras que el grupo de 60-70 manifestó una preferencia por el *mouse* tradicional. Este resultado es coherente con la evidencia de la dificultad para el doble clic especialmente a partir de los 70 años. Se concluye que esta diferencia en la percepción de la ayuda técnica (simulador de doble clic) advierte: sobre (a) la necesidad de una segmentación apropiada de los cursos de informática para adultos mayores teniendo en cuenta como criterio, por ejemplo, las habilidades operativas de los participantes; y sobre (b) la importancia de realizar un diagnóstico previo de las mismas, para determinar en qué casos utilizar ayudas técnicas y cuáles son las más apropiadas.

Palabras claves: Enseñanza de la informática, tecnología, equipamiento periférico de ordenador, educación de adultos, educación inclusiva

Abstract: The present systematization of experience evaluated the use of a low-cost electric/electronic device, attached to a computer mouse, to facilitate the use of the mouse by elderly people with specific manual motor difficulties, who encounter limitations when performing the double click (they lack sufficient strength to generate the necessary pressing speed). The population observed was 76 adults, aged between 60 and 85 years. The objective of the observation was to analyze the suitability of the new tool to the needs of the participants from a socio-technical and interdisciplinary perspective. Data collection was based on group interviews and surveys. It was found that participants over 70 years of age expressed a preference for the new device over the mouse, while the 60-70 age group expressed a preference for the traditional mouse. This result is consistent with the evidence of difficulty in double-clicking, especially after the age of 70. It is concluded that this difference in the perception of the technical aid (double-click simulator) points out (a) the need for an appropriate segmentation of computer courses for older adults, taking into account as a criterion, for example, the operative skills of the participants; and (b) the importance of carrying out a previous diagnosis of these skills, to determine in which cases to use technical aids and which are the most appropriate.

Keywords: Computer education, technology, computer peripheral equipment, adult education, inclusive education

Resumo: Essa sistematização de experiência avaliou o uso de um dispositivo elétrico/eletrônico de baixo custo, acoplado a um mouse de computador, para facilitar o uso do mouse por idosos com dificuldades motoras manuais específicas, que encontram limitações ao clicar duas vezes (eles não têm força suficiente para gerar a velocidade necessária para clicar). A população observada foi de 76 adultos, com idade entre 60 e 85 anos. O objetivo da observação foi analisar a adequação da nova ferramenta às necessidades dos participantes a partir de uma perspectiva sociotécnica e interdisciplinar. A coleta de dados foi baseada em entrevistas em grupo e pesquisas. Verificou-se que os participantes com mais de 70 anos de idade expressaram preferência pelo novo dispositivo em vez do mouse, enquanto a faixa etária de 60 a 70 anos expressou preferência pelo mouse tradicional. Esse resultado é consistente com a evidência de dificuldade em clicar duas vezes, especialmente na faixa etária acima de 70 anos. Conclui-se que essa diferença na percepção da ajuda técnica (simulador de duplo clique) alerta para (a) a necessidade de uma segmentação adequada dos cursos de informática para idosos levando em conta como critério, por exemplo, as habilidades operacionais dos participantes; e (b) a importância de se realizar um diagnóstico prévio dessas habilidades, para determinar em quais casos utilizar as ajudas técnicas e quais são as mais adequadas.

Palavras-chave: Educação em informática, tecnologia, equipamentos periféricos de informática, educação de adultos, educação inclusiva.

INTRODUCCIÓN

Este trabajo evalúa una experiencia de inclusión de tecnología durante el desarrollo de un curso de informática para adultos mayores, desde una perspectiva epistemológica multidimensional (Morin, 1998, 2001, 2003) y socio-técnica (Andrés, 2021; Andrés *et al.*, 2018; Andrés y San Martín, 2019; San Martín, 2013; Thomas *et al.*, 2012, 2019), según la cual la inclusión de tecnología educativa para adultos mayores es un fenómeno complejo basado en múltiples variables: tales como equipamiento, formación de los docentes, marco institucional, políticas de inclusión, teorías del aprendizaje, aspectos psicológicos del envejecimiento, entre otras. Desde esta postura, se trata de evitar el reduccionismo de analizar un único punto de vista disciplinar, bajo la suposición generalizada de que la implementación de tecnología sigue estándares que se replican de modo idéntico en todas las comunidades. Por el contrario, se analizaron todas las dimensiones involucradas que finalmente dieron lugar al diseño de un nuevo dispositivo, utilizado por esta comunidad en particular, a saber: las dimensiones psicosociales, políticas, educativas y tecnológicas que se describirán brevemente a continuación en ese orden, sin escindirlas por completo sino resaltando sus vinculaciones.

El bienestar subjetivo de adultos mayores (Baltes y Baltes, 1990) depende en gran medida de los vínculos sociales, de las posibilidades de intercambio de apoyo emocional y del equilibrio entre la posibilidad de brindar y recibir apoyo (Atzendorf y Gruber, 2021; Keyes, 2002; Li y Yu, 2022; Şener, 2011; Uchino y Rook, 2020). Bajo esta premisa, a partir de la rápida transición demográfica y sus consecuencias en el envejecimiento poblacional, los formuladores de políticas en varios países han diseñado programas apropiados para promover el envejecimiento activo, entre cuyas actividades se destacan los talleres de introducción a las tecnologías de la información y la comunicación (TIC).

El desarrollo del mencionado taller de informática para adultos mayores formaba parte de un proyecto de actividades sociopreventivas enmarcadas en la resolución 585/08 del Instituto Nacional de Servicios Sociales para Jubilados y Pensionados de Argentina (INSSJP), que en el distrito Junín de la provincia de Buenos Aires había sido desarrollado ampliamente. Los talleres impartidos se fundamentaron en políticas, investigaciones y recomendaciones internacionales de apoyo a la ancianidad (Aldana *et al.*, 2012; Boarini, 2007; CELADE (Organization) *et al.*, 2003; Ciano, 2018; Klein, 2015; Klein y Klein, 2018; Moral y Carlos, 1994; Organización Mundial de la Salud, 2002; Pérez y Lisbeth, 2021; Quezada y Damazio, 2020; Staffolani *et al.*, 2006) y se caracterizaron en general por tener un objetivo primario de promoción de los

intercambios sociales entre pares, a partir del cual se estructuraron todas las actividades. Se ofrecieron variadas temáticas disciplinares, tanto formativas (idiomas, informática, taller literario, cursos universitarios) como orientadas a la salud (nutrición, prevención de patologías prevalentes, actividad física).

Los cursos estaban organizados por coordinadores de área que se ocuparon de diseñar los programas y controlar el desempeño de las personas docentes en cada área disciplinar específica, y sostenían reuniones interárea mensuales de intercambio de experiencias. De este modo, docentes de áreas específicas, como por ejemplo informática, recibían apoyo de profesionales de otras áreas, como medicina y psicología, lo cual permitió adaptar los talleres a las necesidades de los estudiantes mayores, postulando una serie de requisitos básicos. Los talleres tenían una carga horaria que no excedía la hora de duración, se realizaban dos intervalos por clase para promover el diálogo entre pares. Durante la etapa inicial, entre 2008 y 2016, el instituto nacional realizó convenios con instituciones educativas para implementar los talleres que dependían de instalaciones edilicias, equipamiento y recursos humanos formados, con los que aún no se contaban. Algunos convenios para realizar cursos en la universidad (ej. UPAMI) continúan hasta la actualidad en las mismas instituciones, otros han trasladado los servicios hacia centros comunitarios. El proyecto para la implementación de cada taller (que incluía el diseño pedagógico, la infraestructura y recursos, entre otros ítems) era presentado por cada institución según los requerimientos previamente establecidos por el ente regulador. El proyecto era con eventualidad aprobado por el INSSJP y con posterioridad asistido por una persona coordinadora con experiencia en el área, quien también cumplía funciones de asesoramiento al personal docente y de provisión de materiales. En el contexto de estas intervenciones, el coordinador de los talleres de informática de una región distrital, autor del presente trabajo, pudo observar algunas dificultades de los participantes del taller que condujeron al desarrollo del presente diseño de dispositivo y estrategia pedagógica.

Para comprender la perspectiva multidimensional del observador-investigador, debe tenerse en cuenta el contexto, el objetivo de los talleres y el rol del coordinador de informática. La incorporación de un coordinador con formación técnica y también *pedagógica* se retrasó con respecto al inicio de los talleres de informática. Es decir, los talleres se iniciaron sin coordinación. Esto dio lugar a que se produjeran inconvenientes en algunas instituciones por falta de adecuación de la metodología de enseñanza al objetivo primario de inclusión social, según el cual se buscaba implementar talleres de introducción a las TIC como *forma de inclusión*, a diferencia de los cursos tradicionales de la educación formal (para adultos jóvenes).

Los profesores de informática que se postularon como docentes solo tenían formación técnica. Si bien participaron de charlas de introducción a la problemática de la ancianidad, mantuvieron una visión bastante rígida ceñida a los estándares, acorde a sus experiencias previas con estudiantes jóvenes, pasando por alto la detección de posibles necesidades de las personas cursantes mayores, tanto de tipo operativo como emocional. La distancia entre objetivos educativos y de mercado se hizo más patente en esta situación. Se necesitaba de la actualización del plan de estudios para adaptarlo a este estudiantado particular y dicho proceso de adaptación era en sí mismo una fuente de datos de investigación-acción que se retroalimentaba desde la práctica y la bibliografía, dando lugar a esta sistematización de experiencia.

Atendiendo a la literatura sobre TIC y adultos mayores, varios estudios de percepción de las TIC en países europeos muestran una correlación positiva entre uso y aceptación (González *et al.*, 2015; Marston *et al.*, 2019; Nordin *et al.*, 2022; Obando Torres, 2019; Vroman *et al.*, 2015). Por este motivo, investigadores y educadores a nivel internacional insisten en promover una imagen positiva de las TIC para motivar a las personas adultas mayores a comenzar a utilizar los medios digitales y reforzar su confianza en los medios electrónicos. Pero suelen quedar fuera del muestreo la población de más difícil acceso de las

personas adultas mayores de 70 años con restricciones de movilidad o con poca motivación a iniciarse en el conocimiento de las TIC (Vroman *et al.*, 2015).

En general, las personas adultas mayores perciben que acceder a las TIC es un modo de no quedar excluidos de la sociedad (Agudo Prado *et al.*, 2016). Sin embargo, la relación con las variables geográficas y sociales muestra diferencias en el acceso y una profundización de la brecha digital en Latinoamérica (Vidal, 2019). Algunos estudios latinoamericanos han descrito la apropiación de las TIC en poblaciones de bajos recursos (Campos y Mora, 2016; Pizarro y López, 2013) o entre TIC y dificultades de acceso, poniendo de manifiesto que algunas barreras podrían no estar aún visibilizadas (Neria-Piña *et al.*, 2020). Por lo cual se percibe la necesidad de una profundización empírica del proceso de apropiación de la tecnología por parte de adultos mayores que tengan dificultades en el acceso y pertenezcan a sectores sociales carenciados. En tales casos, las barreras de acceso no se eliminarían con la simple producción de nuevas tecnologías para la ancianidad, sino que además esa producción tecnológica debe ser de bajo costo.

Las primeras lecciones del curso impartido cumplieron la función de realizar un diagnóstico de las habilidades operativas básicas: el *mouse* y el teclado. Con el objeto de diagnosticar el nivel de habilidad de los educandos mayores en el uso del *mouse*, evitando la ansiedad que podría producir en ellos saberse "evaluados" en su primera clase, la actividad no se presentaba como un test sino como un ejercicio práctico. Estas actividades se eligieron cuidadosamente para poder evaluar dificultades específicas, se describen aquí las relacionadas con la motricidad manual.

La manipulación de objetos digitales visuales con un *mouse* o con el teclado (traslado del puntero del *mouse* a un punto específico, clickeo, arrastre, selección, eliminación de objetos en pantalla, o ingreso de información escrita) exige un notable esfuerzo de motricidad fina desde los primeros encuentros con el ordenador. Esto no se debe solo a problemas motrices producto del envejecimiento, sino al escaso contacto con el ordenador. Si bien la disponibilidad de ordenadores personales está extendida, en algunas familias de escasos recursos que asistían a los talleres, el ordenador era compartido por varios miembros y, según lo que explicaban los cursantes, se les daba prioridad a las personas activas laboralmente o a estudiantes jóvenes.

La motricidad media, la cual se corresponde con la manipulación de objetos físicos en un espacio tridimensional, debe "afinarse" en el entorno digital para seleccionar y manipular objetos de alta volatilidad, esto es que pueden ser eliminados a gran velocidad, produciendo frustración en el aprendiente adulto, tal es el caso de los bloques de texto seleccionados y eliminados por la inserción de un carácter, siendo ambas acciones involuntarias.

Estas dificultades raramente son observadas por docentes que no cuentan con apoyo de personal de salud, por eso introducen al estudiantado de manera directa en actividades digitales (como búsqueda de información en Internet), sin haber testeado previamente las posibilidades motrices, tanto en *mouse* como en teclado. Este tipo de test puede realizarse en sitios específicamente dedicados a estudiantes adultos, como SeniorNet (*Mouse Exercises @ SeniorNet.org, s. f.; SeniorNet Mousercise, s. f.*). Una limitación de estos ejercicios es que están en idioma inglés, por lo que se necesita la explicación del profesor. En su mayoría son intuitivos, el nivel de dificultad se incrementa gradualmente y, en el contexto del curso, el docente reguló el ritmo, de modo que todo el grupo avanzara al mismo tiempo.

Las prácticas de diagnóstico operativo consistieron en juegos muy simples para lograr metas cortas, como mover el *mouse* de un punto a otro de la pantalla para medir dicha capacidad de desplazamiento

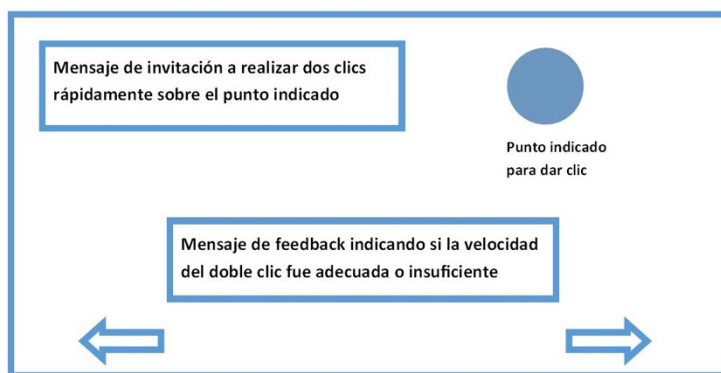
y precisión, y tratar de aumentarlas gradualmente (por ejemplo, acercar el *mouse* hacia un objetivo camuflado, aumentando la distancia del objetivo, o arrastrar un elemento desde una posición a otra).

En clases siguientes a la práctica con el *mouse*, se realizaron actividades de *typing*, mecanografía con *software* digital, en algunos casos *online* y/o bien descargando el *software* en el equipo para los participantes que no disponían de conexión en sus hogares. Los cursos de *typing* incluían actividades de aprendizaje y diagnóstico simultáneas (*Free Touch Typing Software*, s. f.; *Ratatype-Curso de mecanografía online*, s. f.; Zikitrake Soft, s. f.).

Dentro de las actividades introductorias al uso del *mouse*, fue de especial interés la actividad del doble clic. En la Figura 1, se detalla un esquema típico de una aplicación para evaluar el doble clic: un objetivo de clic, un mensaje indicando al usuario el lugar donde debe dar el doble clic y un mensaje de *feedback* que informa al usuario si su velocidad de clic es adecuada o insuficiente (el diseño multimedia puede variar, por ejemplo: los gráficos, si se utiliza sonido, o la posición de los componentes en la pantalla). Lo notable es que un 95% de los estudiantes mostró dificultad al realizarla. Debe hacerse notar que esta dificultad solo puede advertirse por medio de aplicaciones específicas: un profesor, a simple vista, no puede saber si el operador de la computadora está dando el clic a la velocidad adecuada.

Figura 1

Esquema de un ejercicio típico de medición de velocidad del doble clic



La importancia de identificar este hecho durante un diagnóstico inicial, antes de pasar propiamente a las clases formativas, es esencial. Al comenzar a usar el ordenador, las personas adultas mayores, además de encontrarse en una situación crítica de empoderamiento debilitado (Arias, 2008; Iacub y Arias, 2011; Iacub y Rodríguez, 2015) y de no contar en su mayoría con una experiencia previa intensiva en el uso de computadoras (aunque utilicen teléfonos celulares), desconocen la regulación de velocidad del clic mediante el sistema operativo, así como la importancia de esta velocidad en la efectividad del clic. Estas dificultades no son del todo obvias para los docentes, quienes suelen guiarse al inicio por la información verbal autoinformada por los propios estudiantes, entre los cuales aquellos con dificultades para clicar velozmente suelen ingresar a los cursos con un nivel de autoestima generalmente bajo en relación a sus habilidades digitales y los primeros intercambios con el docente y los compañeros son un factor crítico en la percepción de autoeficacia y, por lo tanto, en la motivación (Bandura, 1982; Moral y Carlos, 1994; Navarro *et al.*, 2006). Cuando dan dos veces clic sobre una aplicación y esta no responde, creen que "hicieron algo mal", pero no saben qué es. Suelen atribuirse a sí mismos el error y así lo comunican. El profesor que no pudo ver el proceso (que es muy breve en términos temporales), interpreta

que se les movió el *mouse* o dieron clic en un punto equivocado, no dándole mayor importancia. En cambio, si se identifica el problema de falta de velocidad en el clic en una etapa inicial, el profesor puede dar una explicación anticipatoria a los estudiantes mayores, aclarando que existe un parámetro, la velocidad de doble clic, que se regula en el sistema operativo para adaptarse a diferentes usuarios y que es natural que no todas las personas realicen el clic a la misma velocidad. De este modo, se advierte a los participantes sobre posibles problemas que hallarán y sus soluciones, antes de introducirlos de manera directa en la práctica con aplicaciones. Las soluciones que hasta ese momento podían darse para resolver el problema de la velocidad del doble clic eran dos: a) dar un solo clic seguido de un pulsado de la tecla *Intro*, lo cual obliga a desplazar la mano desde el *mouse* al teclado y luego tener que volver a ubicarla en el *mouse*; y b) ajustar la velocidad del *mouse* en el sistema operativo para que acepte doble clic a baja velocidad.

A partir de la puesta en práctica de la solución b, se relevó una segunda dificultad. Gran parte de los cursantes eran personas de bajos recursos, no disponían de medios para adquirir un ordenador propio, otros aún no habían podido comprarlo, por lo cual compartían el equipo con otras personas de la familia. Intentar configurar la velocidad del doble clic para hacerla más lenta, implicaba ciertas molestias de reconfiguración constante del *mouse* en el hogar, para adaptarlo alternativamente a los distintos usuarios del grupo familiar. Como respuesta a este problema, se diseñó un dispositivo anexo al *mouse*, más cercano a la mano que el teclado, para efectuar el doble clic con facilidad, pulsando una única vez.

Los objetivos de la investigación fueron: a) Documentar las inquietudes y problemáticas surgidas durante el primer año (aquí solo se consideran los problemas de accesibilidad manual). b) Implementar la utilización del nuevo dispositivo presentándolo a los participantes simultáneamente a la presentación del *mouse* tradicional. c) Encuestar a los participantes del curso acerca de su preferencia entre ambos dispositivos.

DESARROLLO DE LA EXPERIENCIA

Se realizó un relevamiento exploratorio a lo largo de dos años. Durante el primer año, se evaluó el trabajo de 80 cursantes mayores que ingresaron al taller de informática por primera vez (era su primer año de cursado), distribuidos en grupos de un máximo de 10 personas durante la tarde, en clases de una hora. La evaluación se realizó mediante el uso de un *software* que detecta la velocidad del doble clic (Mouse Exercises @ SeniorNet.org, s. f.), se registró el desempeño de los 80 estudiantes con la aplicación, en particular, si lograron realizar el doble clic o tuvieron dificultades (uno o más intentos fallidos). Durante el segundo año se evaluó la incorporación de un dispositivo para facilitar el doble clic y la reelaboración de los materiales del taller, con un nuevo grupo ingresante de 92 personas. El coordinador-investigador colaboraba con el dictado de algunos cursos, lo cual le permitió tener contacto con este grupo y observar de cerca sus necesidades.

Debe aclararse que los talleres de informática no tenían un cursado progresivo año a año, sino que los participantes podían concurrir a los cursos y repetir el curso al año siguiente. Sin embargo, los organizadores intentaban ubicar a los compañeros de un mismo curso que retornaban al año siguiente nuevamente en el mismo grupo o con personas que también estuvieran cursando por segunda vez, y a los estudiantes de primer año con compañeros del mismo nivel de aprendizaje.

Dado que las clases estaban estructuradas previendo cortes para diálogo, gran parte de las dificultades que los estudiantes encontraron en su práctica se manifestaron abiertamente durante encuentros

grupales y registrados en bitácoras por escrito (los cortes no eran rígidos, pasaban casi inadvertidos, pues los participantes del taller conversaban libremente sobre los diversos temas, en especial en relación con la actividad informática). Para realizar el diagnóstico, el coordinador y un docente realizaron la práctica de introducción del uso del *mouse*, con una aplicación de medición de la velocidad de clic, en grupos de hasta 10 personas, pudiendo atender a 5 personas máximo cada uno, y observar de manera individual la realización de la actividad, registrando los resultados en una planilla MS Excel®.

De los 80 adultos que participaron, un total de 76 (95%) adultos, cuyas edades oscilaban entre 65 y 83 años, manifestaron dificultades para efectuar el doble clic del *mouse* y para efectuar operaciones de posicionamiento y arrastre del *mouse*, mientras que un 5% restante no manifestó tener dificultades.

Como un paliativo al problema planteado, durante el primer año, se diseñó en colaboración con un ingeniero electrónico un dispositivo eléctrico/electrónico de bajo costo, anexo a un *mouse* de computadora para facilitar la utilización del *mouse*, el cual se denominó "simulador de doble clic". Este botón simula un doble clic cuando los usuarios lo pulsan una sola vez (modelo 1). Posteriormente, se diseñó un botón pulsador más grande separado del *mouse*, previendo que algunas personas tienen mayores limitaciones en la pulsación, para que solo dieran un golpe (modelo 2).

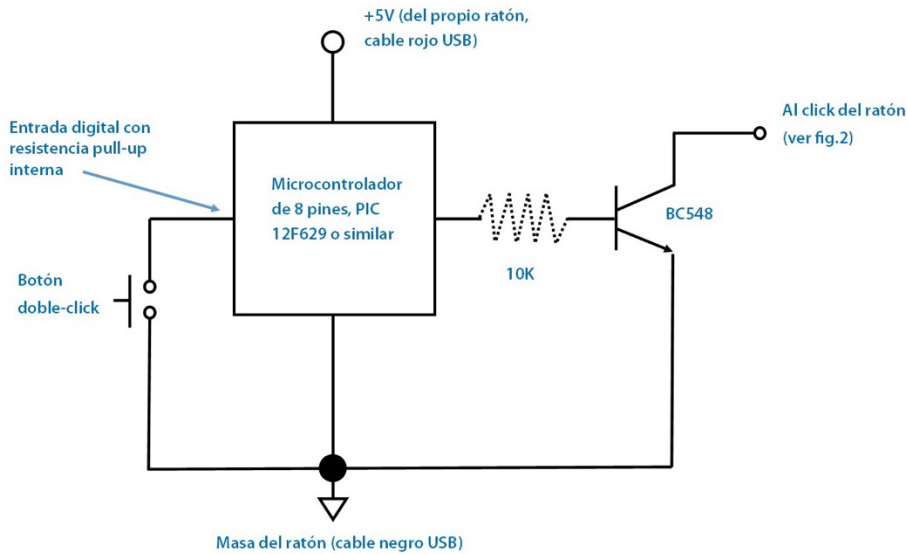
El diseño se realizó con materiales accesibles y una electrónica sencilla, de manera que pudiera ser replicado por cualquier persona con conocimientos técnicos suficientes que dispusiera de los planos de construcción. Los planos, registrados en el INPI (Instituto Nacional de la Propiedad Industrial, acta 20210103453, a publicarse en el boletín de septiembre de 2023 como plazo máximo estimado) se pusieron a disposición de los estudiantes. El informe de búsqueda internacional del INPI reveló que no existen antecedentes coincidentes, aunque sí versiones extranjeras de otro tipo de emuladores de mayor sofisticación y costo utilizadas especialmente para juegos (tanto los planos como el informe pueden solicitarse al *mail* del autor). La institución donde se llevó adelante la investigación (comprendía un centro de idiomas e informática abierto a la comunidad y cuatro niveles educativos, desde inicial a terciario) proveyó los materiales necesarios para la actividad de fabricación de los pulsadores, la cual quedó a cargo del taller de electrónica de la escuela media. Se previeron dos variantes: en el primer modelo, al ratón convencional se le agrega un botón de doble-clic en un costado de la carcasa con una electrónica microprocesada alimentada del propio ratón, alojada en el interior del cuerpo del mismo, cuya función es que, al apretar una sola vez el botón de doble-clic, la electrónica genera un doble clic (dos pulsaciones rápidas) y no vuelve a generar otros pulsos hasta tanto se libere el botón y se lo vuelva a apretar nuevamente (Ver Figuras 2 y 3).

El segundo modelo fue pensado para aquellas personas con mayor dificultad para mover el dedo índice, quienes preferían realizar movimientos con la mano completa. En este caso, al ratón convencional se le agrega en forma externa un botón pulsador (Figura 4), acondicionado con electrónica microprocesada en su interior, conectados al ratón con un cable de suficiente longitud como para ubicarlo en un lugar fijo, que podría ser a la derecha o a la izquierda del teclado.

En el caso de una persona diestra, por ejemplo, el operario de la computadora podría usar las dos manos: la derecha para mover el ratón y la izquierda para hacer el doble-clic con la palma de la mano. (Ver Figuras 5 y 6). O bien podría utilizar la misma mano para ambos movimientos, colocando ambos dispositivos del mismo lado, lo cual implicaría levantar la mano del *mouse* y pulsar el botón, sin realizar movimientos individuales de fuerza con los dedos. En ambos casos, el movimiento de "golpe" con la palma, implica una motricidad más gruesa, que el movimiento habitual de clicar con un de.

Figura 2

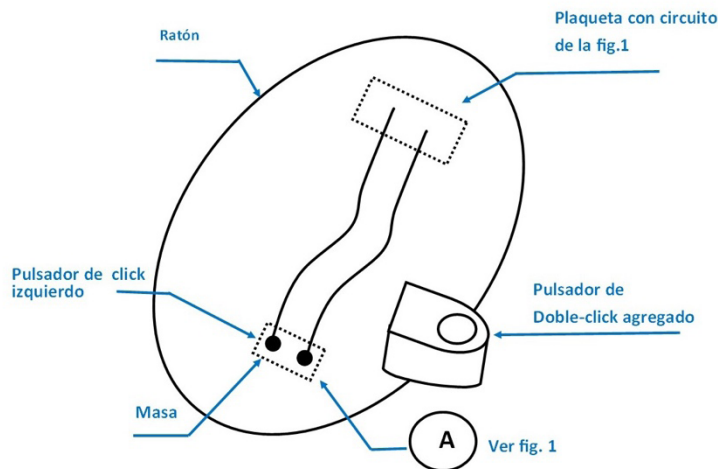
Diseño del circuito simulador de doble clic en el modelo 1



Nota del Editor: La persona autora cuenta con la autorización para el uso del diseño del circuito para la cual la Revista no asume responsabilidad sobre este. Para más información del diseño debe dirigirse a la persona autora del manuscrito.

Figura 3

Partes del dispositivo en modelo 1



Nota del Editor: La persona autora cuenta con la autorización para el uso del diseño del circuito para la cual la Revista no asume responsabilidad sobre este. Para más información del diseño debe dirigirse a la persona autora del manuscrito.

Figura 4

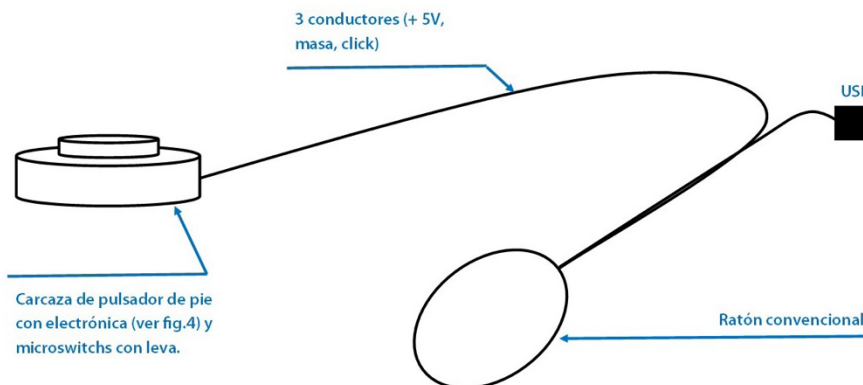
Pulsador conectado al mouse



Nota del Editor: La persona autora cuenta con la autorización para el uso del diseño del circuito para la cual la Revista no asume responsabilidad sobre este. Para más información del diseño debe dirigirse a la persona autora del manuscrito.

Figura 5

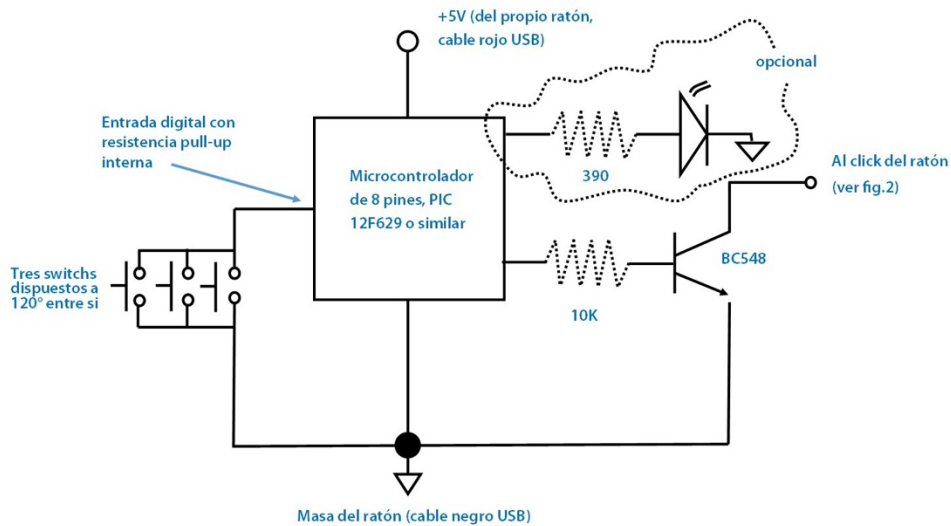
Esquema externo (Modelo 2)



Nota del Editor: La persona autora cuenta con la autorización para el uso del diseño del circuito para la cual la Revista no asume responsabilidad sobre este. Para más información del diseño debe dirigirse a la persona autora del manuscrito.

Figura 6

Electrónica interna (Modelo 2)



Nota del Editor: La persona autora cuenta con la autorización para el uso del diseño del circuito para la cual la Revista no asume responsabilidad sobre este. Para más información del diseño debe dirigirse a la persona autora del manuscrito.

La carcasa del botón es de un pulsador de pie e internamente se agrega la electrónica más tres *microswitches* con leva dispuestos a 120° para facilitar el accionamiento del botón porque debe ser suave y preciso al tratarse de personas con algún grado de dificultad (ver Figuras 5 y 6).

Se previeron dos variantes en este segundo modelo: a) Una luz indicadora (led) avisaría de la pulsación y efecto del botón y le avisaría al usuario iluminando en forma intermitente si se queda apretando el botón por largos períodos de tiempo. b) Conexión del dispositivo a un puerto USB disponible en la computadora, en forma independiente del ratón, o sea, sin conexión de cables entre el dispositivo y el ratón convencional. (Para mayor detalle sobre el funcionamiento interno a quienes deseen replicar el dispositivo, ver el apéndice.)

Se diseñó una estrategia para poner los dispositivos al alcance de las personas adultas y realizar una práctica sencilla durante el año siguiente con los nuevos estudiantes ingresantes. Se modificaron los materiales de estudio para el año siguiente (cuadernillo de informática que los cursantes recibían impreso al inicio del curso), para incluir el tema de la configuración de la velocidad del clic, entre otros temas importantes vinculados a la accesibilidad (como el tamaño de la fuente, la importancia de la práctica previa de los movimientos del *mouse*, las posturas aconsejadas frente al ordenador, etc.).

La recolección de datos se realizó al inicio del segundo año del estudio, en el contexto de la primera unidad de práctica de habilidades básicas. Se recopilaban datos sobre el desempeño de un nuevo grupo de 92 ingresantes, cuyas edades oscilaban entre 60 y 85 años, incluyendo la utilización del pulsador. En una fase de aprendizaje que consistió en tres clases (unidad 1 del programa), se presentaron juegos introductorios para mover, arrastrar y dar doble clic con el ratón. En la primera clase, los participantes

utilizaron el *mouse* tradicional para realizar las actividades. En la segunda clase, se explicó a los participantes en qué consistía el pulsador y las dos versiones. Luego, se repitieron las mismas pruebas de la primera clase, pero esta vez utilizando el botón anexo (modelo 1). En la tercera clase, se repitió el procedimiento, pero utilizando el pulsador (modelo 2). Al final del encuentro, se pidió a los participantes que completaran una encuesta no obligatoria que se entregó impresa en papel porque se estimó que era el medio de escritura que resultaba más familiar a los participantes. De la lista de seis preguntas, las preguntas 1 y 5 (ver Tabla 1) ofrecían opciones de selección. Se explicó a los participantes que debían colocar una tilde o cruz en la opción elegida. Las preguntas restantes apuntaban a desarrollar sus opiniones, constaron de un espacio de 10 renglones cada una para escribir. El llenado de las encuestas se realizó de manera presencial en el mismo laboratorio de informática donde se dictaban las clases, los cursantes que no participaron continuaron realizando práctica libre en el ordenador. El profesor explicó oralmente las preguntas y luego de que todos entregaran la hoja con las respuestas, se conversó sobre algunos ítems, por ejemplo, con respecto a las dificultades operativas, estas opiniones se registraron en una bitácora al finalizar la reunión y también fueron tomadas en cuenta en el relevamiento.

De los 92 participantes iniciales, 4 cursantes no participaron en la encuesta debido a que habían abandonado el curso. De los 82 restantes, seis cursantes no desearon participar en la encuesta, por lo que se obtuvieron respuestas de 76 cursantes que participaron voluntariamente.

La información recopilada incluyó datos demográficos, datos sobre experiencia previa con el ordenador y preguntas en profundidad acerca de sus experiencias en esta primera etapa. Los datos fueron cargados y administrados en planillas Excel 2013 y analizados con el software SPSS 2.0 (*Statistical Package for the Social Sciences*).

Tabla 1

Encuesta ingresantes en el segundo año de investigación

¿Cuál es tu experiencia previa con la computadora?			
Soy experto/a. La utilizaba en mi trabajo	La utilizo a diario	La utilizo aproximadamente una vez por semana	La utilizo menos de una vez por semana
1. ¿Qué dificultades has notado cuando utilizas el <i>mouse</i> y el teclado?			
2. ¿Qué aprendizaje o descubrimientos has logrado a través de personas en el grupo familiar?			
3. ¿Qué aprendizajes han provenido de los cursos de informática?			
4. ¿Sabías que la velocidad del doble clic puede regularse?			
5. ¿Qué dispositivo prefieres utilizar para dar doble clic en la actividad 1 (clase 1)?			
	Mouse tradicional	Botón anexo	Pulsador
6. ¿Cómo explicas tu preferencia?			

Del análisis de las preguntas en profundidad, se obtuvieron los siguientes resultados:

(Pregunta 1) Entre las dificultades advertidas en relación al *mouse*, se ha mencionado con frecuencia (durante la reunión posterior y durante las clases) que el *mouse* “se mueve del lugar” y que “el *mouse* no responde”. Durante la charla posterior al llenado de encuestas, los participantes tuvieron la oportunidad de mostrar, utilizando el *mouse*, cuáles eran sus dificultades. Ellos replicaron el movimiento y quedó claro que “se mueve” el *mouse* entre el primero y el segundo clic, y que esto se debe al retardo excesivo entre ambos clics.

(Pregunta 2) Entre los aprendizajes adquiridos en el grupo familiar, se destaca el uso del celular y la búsqueda de sitios en Internet. Pero se destaca el hecho de que los “hijos” o los “nietos” tienen mucha rapidez para realizar las actividades y a veces “no se puede comprender” cómo repetir la misma acción. Muchos mencionan la necesidad (pregunta 3) de un curso de informática para poder estar a un nivel de conocimiento similar o más cercano al del grupo familiar que les permita seguir las explicaciones de hijos y nietos.

(Pregunta 4) Solo 10 personas respondieron conocer la regulación de la velocidad del doble clic y para qué se utilizaba.

Al agrupar las preferencias (Pregunta 5) en grupos de edad, pudo observarse una tendencia en las personas adultas mayores de 70 años a preferir el uso del pulsador manual en vez del botón tradicional (Tabla 2, Figura 7), mientras que las personas adultas más jóvenes prefieren utilizar el *mouse* tradicional.

Tabla 2

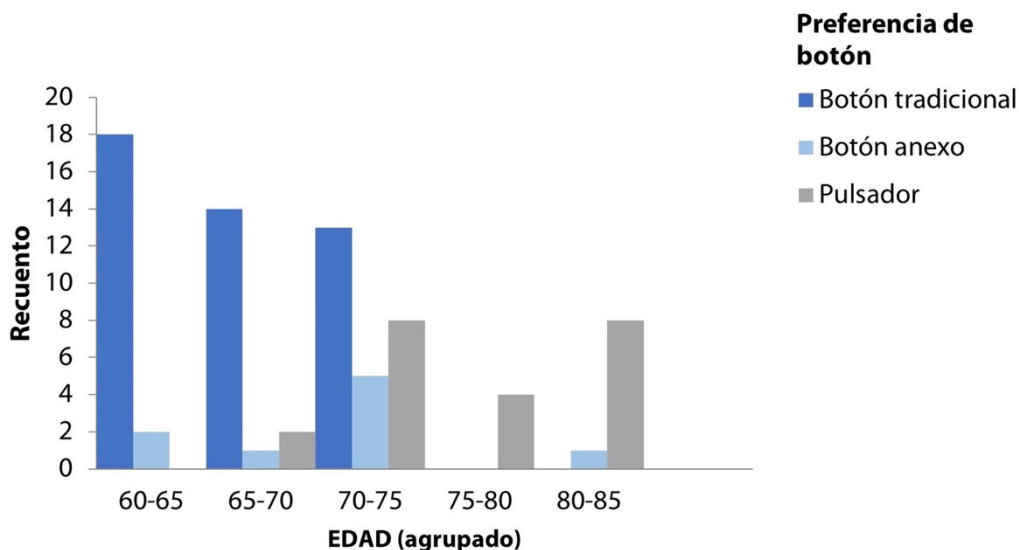
Preferencias de botones según grupos de edad

		Preferencia de botón			
		Botón tradicional	Botón Anexo	Pulsador	Total
EDAD (agrupado)	60-65	18	2	0	20
	65-70	14	1	2	17
	70-75	13	5	8	26
	75-80	0	0	4	4
	80-85	0	1	8	9
Total		45	9	22	76

Varios participantes solicitaron llevar el dispositivo a su domicilio para practicar. Como esto no fue posible porque los dispositivos eran utilizados por diferentes grupos en la misma institución, se compartió el plano de armado y se sugirió la consulta con algún técnico, pero no se realizó un seguimiento de dichos estudiantes.

Figura 7

Preferencias de botones según edad



Se estima que una práctica más extensa con el dispositivo habría arrojado mayor luz sobre la utilidad que brindaba a sus usuarios, pero esta práctica habría requerido de la contrastación con un grupo de control que utilizara de manera intensiva (en la misma proporción de horas) el *mouse* tradicional para averiguar si el hábito con este último también mejora con la práctica. De todos modos, por lo que refirieron estudiantes con dificultades motrices más serias, quienes llevaban más de dos años de participación en los talleres de informática, algunas dificultades motoras imponen cierto techo a la flexibilidad adquirida del movimiento, por lo que se estima que es precisamente en esos casos que el uso del pulsador brindaría una mayor asistencia. Pero esto implica diseñar investigaciones específicas para este grupo etario o personas con la misma dificultad y la administración de un curso o taller en especial dirigido a dicho grupo.

Con respecto a las dificultades manifestadas en la encuesta (pregunta 1), se advierten ciertas expresiones que ponen de manifiesto un contraste entre lo esperado y lo hallado al interactuar con dispositivos digitales (por ej., "No sé qué pasó, pero se me borró todo"). Las personas adultas mayores que prácticamente no tienen contacto con el ordenador (menos de una vez por semana), no están habituados a la "fragilidad" de los objetos digitales. Más bien su percepción del mundo operativo se basa en la manipulación de objetos físicos, para los cuales es necesario emplear cierta fuerza en la generación del movimiento. A pesar de estos inconvenientes de regulación de la precisión y la fuerza, no parece haber problemas con la velocidad de su trabajo. No hay motivos para suponer que los usuarios mayores deban "aumentar" la rapidez con la cual realizan tareas en el ordenador. Su exploración de las páginas web es cuidadosa, realizan lecturas detenidas antes de dar un clic, un rasgo que debería ser reconocido como valioso cuando se trata de "aprender" en la web, no solo navegar; pero el tema se aleja del foco del presente estudio.

Con respecto a las preguntas sobre los aprendizajes en relación con medios digitales que pudieron darse con ayuda de su grupo familiar, se puede vislumbrar, por un lado, un aparente "sentimiento de culpabilidad" que hace que los mayores no siempre recurran a los hijos, quienes están ocupados en sus labores diarias, para solicitarles ayuda. Por otro lado, manifiestan que los más jóvenes, en especial los

nietos, muestran una gran velocidad para realizar las tareas que parece no dar tiempo a las personas adultas a comprender lo que les están mostrando. Esta velocidad es interpretada por los mayores como una muestra de gran conocimiento y habilidad y refuerza su sentimiento de “menor capacidad que los jóvenes” para utilizar la computadora. Si bien algunos están agradecidos por todo lo que han aprendido junto a sus nietos en general, los participantes manifiestan gran valoración de los cursos de informática que realizan porque “mejoran sus capacidades para compartir” con los más jóvenes en lugar de pedirles ayuda. Esto responde a nuevos paradigmas en las representaciones sociales y en el imaginario colectivo sobre la persona adulta mayor (Klein, 2021; Klein y Klein, 2018).

Queda abierta la cuestión de cuándo dar prioridad a la ayuda técnica o a la ayuda psicológica. Algunos adultos manifiestan rechazo a utilizar dispositivos catalogados como “especiales” o para una “discapacidad”, porque aún se perciben jóvenes y con energía para practicar con el dispositivo tradicional (“el que utilizan los jóvenes”). Aun cuando requiera un mayor esfuerzo y obtengan peores resultados, es importante que puedan elegir qué dispositivo utilizar.

Con respecto al beneficio directo que aportaría la utilización de dispositivos que faciliten el doble clic, se trata de la eliminación de una barrera de inclusión, dado que quienes no logran utilizar el *mouse* correctamente, no pueden acceder a todos los contenidos siguientes del curso de informática. Por ello, solucionar el problema de la dificultad operativa resulta prioritario.

SÍNTESIS Y REFLEXIONES FINALES

El valor de la presente sistematización de experiencia es doble. Por un lado, realiza un aporte tecnológico de interacción humano-computadora y, por otro lado, es una propuesta de abordaje epistemológico de la inclusión de tecnología. Con respecto a lo primero, se pone al descubierto una de las dificultades operativas más imperceptibles en el uso del ordenador por parte de adultos mayores, especialmente los mayores de 70 años: la dificultad para el doble clic. Se proponen cuatro soluciones posibles desde el punto de vista técnico: a) una solución disponible en el sistema operativo: *la adaptación de la velocidad del doble clic del mouse para que detecte velocidades más lentas*, b) *la pulsación de 1 clic + Intro* en reemplazo del doble clic, c) *un pulsador incorporado en el mouse* (modelo 1), o d) *un pulsador anexo* (modelo 2). Los dos últimos dispositivos se construyen a muy bajo costo, por lo que son accesibles para personas de bajos recursos. Como sugerencias para futuras investigaciones en relación al desarrollo de nuevos dispositivos, se propone a) investigar el desarrollo de la misma funcionalidad de pulsador anexo en un *mouse* de tipo óptico, b) desarrollar aplicaciones para diagnóstico del clic en idioma español, y c) establecer criterios para dividir los cursos de informática según edades o según las dificultades que presentan los cursantes. En este caso, es de gran importancia poder utilizar *software* adecuado para realizar el diagnóstico.

En relación al aporte epistemológico, se advierte que el diseño y construcción del dispositivo no responde a un estándar, sino que ha sido el resultado de adoptar una perspectiva compleja y socio-técnica para explorar los patrones de acercamiento de las personas adultas mayores a la tecnología. Si bien se trata de un tema vigente en la agenda internacional y que se han desarrollado programas para promover el acceso a las TIC como parte esencial del envejecimiento activo, en la práctica, la inclusión de las personas adultas mayores al mundo de las nuevas tecnologías está lejos de ser uniforme, ya que las necesidades varían de un contexto a otro. Los datos más valiosos se obtienen a partir de las observaciones que tienen en cuenta la singularidad de cada grupo, evitando el reduccionismo de suponer que la implementación tecnológica es directa y se replica de modo idéntico.

Las personas adultas mayores comprenden un rango etario amplio. Los cursos de informática que se vienen dictando hasta el momento, se realizan en instituciones a las cuales las personas adultas deben concurrir. Es posible que un número importante de adultos mayores de 70 años no concurre a los cursos, aunque serían muy beneficiados por dicha actividad. Se necesita relevar a ese estudiantado potencial de más difícil acceso. Por otra parte, de los cursantes que abandonan, algunos lo hacen al inicio del curso. Eso podría ser un indicio de que tuvieron voluntad de asistir, pero un impedimento contundente los hizo desistir desde el inicio. Es posible que algunas dificultades operativas no estén siendo manifestadas claramente. A ciertas edades, la capacidad motriz manual puede ser un factor crítico para la inclusión. Si existe un impedimento en dicha capacidad, es de vital importancia advertirlo de manera temprana mediante tests adecuados, tanto para medir la habilidad de desplazamiento del *mouse*, como el doble clickeo u otras habilidades básicas.

Se interpreta que cuando los cursantes solicitan el dispositivo especial, el pedido evidencia también la necesidad de un curso diferenciado y que dé especial atención a sus necesidades específicas que posiblemente no se visibilizan en un grupo con aptitudes diversas en cursos de informática con un enfoque estándar. Se sugiere que los dispositivos al alcance de los estudiantes deben ser lo suficientemente variados y estar a disposición de manera permanente, para que puedan ser elegidos con libertad y las personas docentes puedan advertir las diferencias en las necesidades, sin hacer explícita su condición de "dispositivo especial".

Los cursos de informática diseñados específicamente para la tercera edad constituyen un ambiente propicio para la investigación de los patrones de uso de las TIC por parte de este grupo etario y para detectar sus necesidades específicas. Por lo tanto, antes de invertir recursos que faciliten el acceso a las TIC para las personas adultas mayores, se sugiere que deberían emprenderse estudios que examinen a fondo sus patrones complejos de uso de las tecnologías, estableciendo diferenciaciones en subgrupos según criterios basados, por ejemplo, en las destrezas operativas de los participantes.

En la revisión de diferentes investigaciones, se pudo constatar que la inclusión de las personas adultas mayores en el uso de las TIC es un tema relativamente nuevo. Aunque varias investigaciones indagan en la percepción autoinformada de las TIC por los mayores para descubrir su aceptación o rechazo de un modo general, no abundan estudios que analicen de cerca el proceso paso a paso, cognitivo, social y empírico de la apropiación de cada dispositivo a la luz de la historia narrada por los propios mayores en cada comunidad particular, en especial en contextos carenciados, cuando la implementación deja de ser meramente utilitaria y se promueve una apropiación creativa de la tecnología. Este trabajo pretende ser un precursor en ese sentido.

REFERENCIAS

- Agudo Prado, S., Fombona Cadavieco, J., & Pascual Sevillano, M. Á. (2016). La alfabetización digital de las personas mayores en Asturias. *Magister*, 28(1), 1-6. <https://doi.org/10.1016/j.magis.2016.07.003>
- Aldana, G., García, L., & Jacobo, A. (2012). *Las Tecnologías de la Información y Comunicación (TIC) como alternativa para la estimulación de los procesos cognitivos en la vejez* [Artículo]. Universidad Veracruzana. Instituto de Investigaciones en Educación. <https://cdigital.uv.mx/>
- Andrés, G. D. (2021). *Tecnología, comunicación y conocimiento: Apuntes sobre la mediatización contemporánea*. Imago Mundi. <https://ri.conicet.gov.ar/handle/11336/173487>
- Andrés, G. D., & San Martín, P. S. (2019). Modelo analítico multidimensional para la construcción y la evaluación de prácticas educativas mediatizadas en Educación Superior. *RAES: Revista Argentina de Educación Superior*, 18, 88-104.
- Andrés, G. D., San Martín, P. S., & Rodríguez, G. L. (2018). Modelo analítico de la sostenibilidad socio-técnica de dispositivos hipermediales dinámicos. *Revista iberoamericana de ciencia tecnología y sociedad*, 13(38), 59-83.

- Arias, C. J. (2008). *El Apoyo Social en la Vejez: Alternativas de Acción frente a los Desafíos del Envejecimiento Poblacional*. 5.
- Atzendorf, J., & Gruber, S. (2021). *The mental well-being of older adults after the first wave of COVID-19*.
- Baltes, P. B., & Baltes, M. M. (1990). *Psychological perspectives on successful aging: The model of selective optimization with compensation*.
- Bandura, A. (1982). Self-efficacy mechanism in human agency. *American Psychologist*, 37(2), 122-147. <https://doi.org/10.1037/0003-066X.37.2.122>
- Boarini, M. N. (2007). *La educación de los adultos mayores en TICs* [Tesis, Universidad Nacional de La Plata]. <http://sedici.unlp.edu.ar/handle/10915/4113>
- Campos, K. T. A., & Mora, A. M. V. (2016). Integración de la población adulta mayor costarricense al campo de las Tecnologías Computacionales. *Innovaciones Educativas*, 18(24), 47-57.
- CELADE (Organization), Direzione generale per la cooperazione allo sviluppo, & UNFPA (Eds.). (2003). *Redes de apoyo social de las personas mayores en América Latina y el Caribe, Santiago de Chile, 9 al 12 de diciembre de 2002*. Naciones Unidas, CEPAL, División de Población, CELADE : Cooperazione Italiana : UNFPA.
- Ciano, N. (2018). *Proceso específico de orientación para adultos mayores* [Tesis, Universidad Nacional de La Plata]. <https://doi.org/10.35537/10915/66102>
- Free Touch Typing Software. (s. f.). TypingClub. <http://www.typingclub.com/>
- González, A., Ramírez, M. P., & Viadel, V. (2015). ICT Learning by Older Adults and Their Attitudes toward Computer Use. *Current Gerontology and Geriatrics Research*, e849308. <https://doi.org/10.1155/2015/849308>
- Iacub, R., & Arias, C. J. (2011). El empoderamiento en la vejez. *Journal of Behavior, Health & Social Issues*, 2(2), 17. <https://doi.org/10.5460/jbhsi.v2.2.26787>
- Iacub, R., & Rodriguez, R. (2015). *El empoderamiento de los pacientes adultos mayores: Hacia un cambio en los servicios de salud*.
- Keyes, C. L. (2002). The exchange of emotional support with age and its relationship with emotional well-being by age. *The Journals of Gerontology Series B: Psychological Sciences and Social Sciences*, 57(6), P518-P525.
- Klein, A. (2015). Review of Envejecimiento en América Latina y el Caribe. Enfoques en investigación y docencia de la Red Latinoamericana de Investigación en Envejecimiento, Verónica Montes de Oca [Review of *Review of Envejecimiento en América Latina y el Caribe. Enfoques en investigación y docencia de la Red Latinoamericana de Investigación en Envejecimiento*, Verónica Montes de Oca, por V. M. de Oca]. *Revista Mexicana de Sociología*, 77(4), 667-671.
- Klein, A. (2021). Los nuevos modelos sociales e identitarios de los adultos mayores. Profundizando el concepto de vejez exitosa. *Estudios Interdisciplinarios sobre o Envelhecimento*, 26(1), Art. 1. <https://doi.org/10.22456/2316-2171.105539>
- Klein, A., & Klein, A. (2018). La vejez problematizada. Imaginarios sociales que toleran lo que otrora era intolerable. *Desacatos*, 57, 120-135.
- Li, L., & Yu, L. (2022). The Influence of Pension Mode on the Mental Health of Older Adults—Evidence from Older Adults in China. *International Journal of Environmental Research and Public Health*, 19(1), 119.
- Marston, H. R., Genoe, R., Freeman, S., Kulczycki, C., & Musselwhite, C. (2019). Older Adults' Perceptions of ICT: Main Findings from the Technology In Later Life (TILL) Study. *Healthcare*, 7(3), Art. 3. <https://doi.org/10.3390/healthcare7030086>
- Moral, M., & Carlos, J. (1994). *La jubilación y su percepción*. <https://roderic.uv.es/handle/10550/38901>
- Morin, E. (1998). *Introducción al pensamiento complejo*. Gedisa.
- Morin, E. (2001). *Los siete saberes necesarios a la educación del futuro*. Magisterio.
- Morin, E. (2003). *Educación en la era planetaria*. Editorial GEDISA.
- Mouse Exercises @ SeniorNet.org. (s. f.). Intouch-2000. <http://www.intouch-2000.net/seniornet/exercises/mousepractice.html>
- Navarro, A. B., Bueno, B., Buz, J., & Mayoral, P. (2006). Percepción de autoeficacia en el afrontamiento de los problemas y su contribución en la satisfacción vital de las personas muy mayores. *Revista española de geriatría y gerontología*, 41(4), 222-227.
- Neria-Piña, E., Medina Barrera, M. G., Neria-Piña, E., & Medina Barrera, M. G. (2020). Satisfacción del adulto mayor en el uso de las TIC. *Nawi: arte diseño comunicación*, 4(2), 85-97. <https://doi.org/10.37785/nw.v4n2.a5>

- Nordin, S., Sturge, J., Ayoub, M., Jones, A., McKee, K., Dahlberg, L., Meijering, L., & Elf, M. (2022). The Role of Information and Communication Technology (ICT) for Older Adults' Decision-Making Related to Health, and Health and Social Care Services in Daily Life—A Scoping Review. *International Journal of Environmental Research and Public Health*, 19(1), Art. 1. <https://doi.org/10.3390/ijerph19010151>
- Obando Torres, L. A. (2019). *La tecnologización de la vida cotidiana en adultos mayores. Caso Programa Universitario de Mayores (PUM) en Salamanca*.
- Organización Mundial de la Salud. (2002). Envejecimiento activo: Un marco político*. *Rev Esp Geriatr Gerontol*, 32.
- Pérez, C., & Lisbeth, A. (2021). *Análisis sobre uso de las TIC en los adultos mayores dentro de la ciudad de Babahoyo*. <http://dspace.utb.edu.ec/handle/49000/9532>
- Pizarro, M. A., & López, A. (2013, septiembre). *Los usos de TIC en un grupo de adultos mayores*. XVII Jornadas Nacionales de Investigadores en Comunicación (Buenos Aires, 2013). <http://sedici.unlp.edu.ar/handle/10915/49255>
- Quezada, G. D., & Damazio, V. M. M. (2020). Diseño y Longevidad: Consideraciones para el desarrollo de proyectos para adultos mayores que involucran tecnologías no familiares. *Estudos em Design*, 28(1), Art. 1. <https://doi.org/10.35522/eed.v28i1.886>
- Ratatype-Curso de mecanografía online*. (s. f.). Ratatype. <https://www.ratatype.es/>
- San Martín, P. S. (2013). Aspectos sociales y tecnológicos del Dispositivo Hipermedial Dinámico desarrollados en diferentes contextos educativos. *Revista de Educación*, 5(5), 81-98.
- Şener, A. (2011). Emotional support exchange and life satisfaction. *international Journal of humanities and Social Science*, 1(2), 79-88.
- SeniorNet Mouserise*. (s. f.). SeniorNet. <https://www.seniornetli.org/content/mousing/m1.htm>
- Staffolani, C., Orlando, M., & Enria, G. (2006). Adultos mayores. Situación actual y perspectivas futuras. *Rev. multidiscipl. gerontol*, 6-11.
- Thomas, H., Becerra, L., & Bidinost, A. (2019). ¿Cómo funcionan las tecnologías? Alianzas socio-técnicas y procesos de construcción de funcionamiento en el análisis histórico. *Pasado Abierto*, 5(10), Art. 10. <http://fh.mdp.edu.ar/revistas/index.php/pasadoabierto/article/view/3639>
- Thomas, H., Fressoli, M., & Santos, G. (2012). Tecnología, Desarrollo y Democracia. Nueve estudios sobre dinámicas socio-técnicas de exclusión/inclusión social. *Critical Reviews on Latin American Research-CROLAR*, 3(2).
- Uchino, B. N., & Rook, K. S. (2020). Emotions, relationships, health and illness into old age. *Maturitas*, 139, 42-48.
- Vidal, E. (2019). Digital Literacy Program: Reducing the Digital Gap of the Elderly: Experiences and Lessons Learned. *2019 International Conference on Inclusive Technologies and Education (CONTIE)*, 117-1173.
- Vroman, K. G., Arthanat, S., & Lysack, C. (2015). "Who over 65 is online?" Older adults' dispositions toward information communication technology. *Computers in Human Behavior*, 43, 156-166.
- Zikitrake Soft. (s. f.). *Mecanografía 10* (Versión 2.8) [Software]. Download.it. <https://mecanografia-10.es.download.it/download>